

## Modulare Großküchengeräteserie Wasser-Mischarmatur mit Hebel, einseitige Bedienung, mit Aufkantung

**Technisches Datenblatt**

 ARTIKEL #  
 MODELL #

NAME #

SIS #

AIA #


**588558 (MBEAGBB300)**

 thermaline 85 - WATER  
 MIXING TAP TOP WITH  
 LEVER, 1SIDE  
 OPERATION WITH  
 BACKSPLASH

### Kurzbeschreibung

**Artikel Nr.**

Mischbatterie-Element mit Hebel für Kalt- und Warmwasser. Konstruktion gemäß DIN 18860\_2, 20 mm Deckplatte mit Tropfnase. Innerer Tragerahmen aus 2 mm und 3 mm Chromnickelstahl 1.4301 für besondere Stabilität. 2 mm Deckplatte aus Chromnickelstahl 1.4301. Konstruktion mit ebenen, reinigungsfreundlichen Flächen. Durch das THERMODUL-Verbindungssystem entsteht bei Aufstellung der Geräte nebeneinander eine fugenlose Arbeitsplatte, und das Eindringen von Schmutz wird verhindert.

IPX5

Konfiguration:  
 Freistehend, einseitige Bedienung, Deckplatte mit Aufkantung.

### Hauptmerkmale

- Alle wesentlichen Komponenten sind leicht von vorn zugänglich
- THERMODUL Anschlussystem für nahtlose Deckplatte bei Installation von Geräten nebeneinander; so kann kein Schmutz in die Funktionskomponenten eindringen, und die Geräte können für Service oder Austausch leicht abmontiert werden.
- Spritzschutz: IPX5
- Mischbatterie für Warm- und Kaltwasser.
- Edelstahlhahn.

### Konstruktion

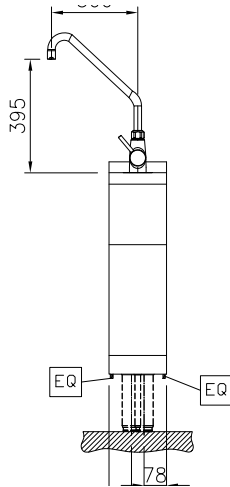
- 2 mm Deckplatte aus Chromnickelstahl 1.4301.
- Flache Oberflächenkonstruktion mit minimalen verdeckten Bereichen zur einfachen Reinigung aller Oberflächen
- Konstruktion gemäß DIN 18860\_2 mit 20 mm Tropfnase und 70 mm zurückgesetztem Sockel.
- Selbsttragende Konstruktion.

### Optionales Zubehör

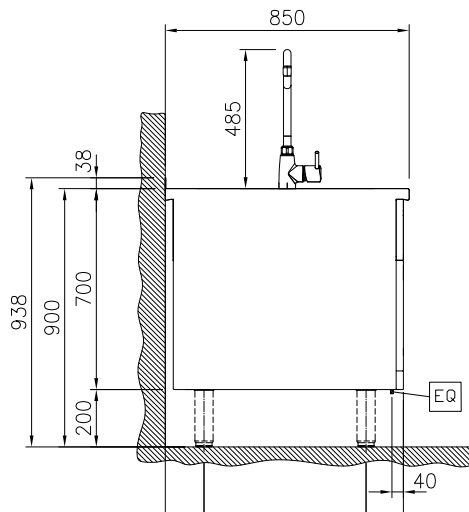
- Verbindungsschiene für Geräte mit Aufkantung PNC 912498
- Portionierbord, 200 mm Länge PNC 912520
- CNS-Portionierbord, 200 mm Länge PNC 912550
- Klappbord PNC 912579
- Klappbord PNC 912580
- Seitenbord PNC 912586
- Seitenbord PNC 912587
- Seitenbord PNC 912588
- CNS-Sockel, wandstehend, 200 mm Länge PNC 912876
- CNS-Seitenwand rechts, 12,5 mm PNC 913003
- CNS-Seitenwand links, 12,5 mm PNC 913004
- CNS-Rückwand, 200x700 mm PNC 913007
- Endschiene, bündig, links, für Gräte mit Aufkantung PNC 913115
- Endschiene, bündig, rechts, für Geräte mit Aufkantung PNC 913116
- Endschiene (12,5 mm) für Geräte mit Aufkantung, links PNC 913206
- Endschiene (12,5 mm) für Geräte mit Aufkantung, rechts PNC 913207
- U-Profil, Rücken an Rücken t180/85/90 für Geräte mit Aufkantung (Preis pro lfm) PNC 913226
- - NOT TRANSLATED - PNC 913231
- Verstärkte Seitenwand links, nur in Verbindung mit Seitenbord, für Wandaufstellung PNC 913261
- Verstärkte Seitenwand rechts, nur in Verbindung mit Seitenbord, für Wandaufstellung PNC 913262
- - NOT TRANSLATED - PNC 913670
- - NOT TRANSLATED - PNC 913686

**Genehmigung:**

Front

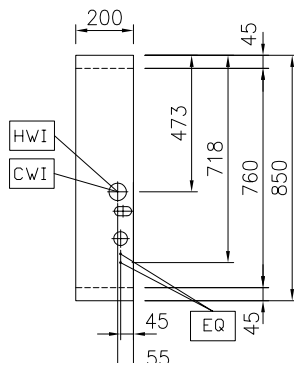


Seite



CWI = Kaltwasserzulauf  
 HWI = Warmwasserzulauf

oben



## Schlüsselinformation

Außenabmessungen, Länge:	200 mm
588558 (MBEAGBB300)	200 mm
Außenabmessungen, Tiefe:	850 mm
Außenabmessungen, Höhe:	700 mm
Nettogewicht:	26 kg